

Détecteurs conventionnels ES Detect

- ✓ **Détecteurs automatiques conventionnels, multicapteurs**
- ✓ **Lecture du taux d'encrassement, adaptation automatique au milieu ambiant**
- ✓ **Adaptation aux conditions ambiantes**
- ✓ **Conçu pour fonctionner au sein du système ES Line**
- ✓ **Jusqu'à 32 détecteurs par zone**
- ✓ **Compteur intégré de dérangements et alarmes**



Une détection incendie innovante

Les détecteurs automatiques intelligents ES Detect sont conçus pour fonctionner avec les tableaux de la gamme ES Line.

La gamme ES Detect est conçue et certifiée suivant les dernières normes Européennes en vigueur. La conception et la fabrication de haute qualité procurent aux détecteurs ES Detect un fonctionnement de haute technologie, fiable et parfaitement adapté au système conventionnel ES Line. Intégrant non seulement des algorithmes intelligents mais aussi une large gamme de détecteurs avec notamment un détecteur multicapteur OTblue, parfait candidat au remplacement des détecteurs ioniques de fumées.

Les détecteurs ES Detect vous permettent de réaliser des économies en évitant un remplacement préventif régulier grâce à une compensation automatique du niveau d'encrassement et une lecture possible de celui-ci dans le cadre de la maintenance.

Ils bénéficient de la même gamme d'accessoires que pour les détecteurs IQ8Quad. Un logo visible sur le détecteur mais discret permet de les différencier des versions adressables. Grâce à l'outil spécifique Tools 8000, les informations de fonctionnement et de maintenance sont rendues disponibles (valeurs de mesure instantanées, taux d'encrassement, compteurs d'alarme, etc.) évitant ainsi un remplacement prématuré des détecteur lors des opérations de maintenance.

Une large gamme de détecteurs

Détecteurs de chaleur thermostatique :

Détecteur automatique de chaleur avec capteur rapide et fiable pour garantir une détection efficace sur les feux générant des températures importantes

Détecteur de chaleur class B :

Pour un fonctionnement dans les ambiances difficiles avec températures élevées (suivant la norme EN 54-5 classe B)

Détecteur de chaleur thermovélocimétrique :

Détecteur automatique de chaleur avec capteur rapide et fiable des feux avec élévation rapide de la température et un seuil fixe intégré même en cas d'élévation lente de la température.

Détecteur optique de fumée :

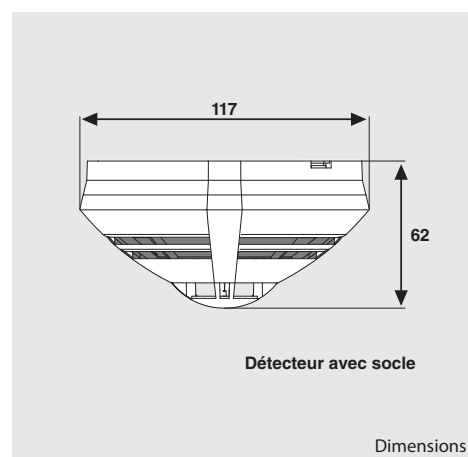
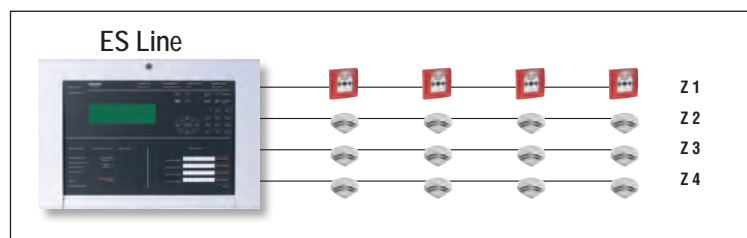
Détecteur optique de fumée offrant une détection sûre et précoce d'incendie.

Détecteur de fumée multicapteur OTblue :

Détecteur de fumée multicapteur intégrant un capteur de température. Il offre une détection précoce même pour les particules fines grâce à sa chambre optique unique utilisant le "Blue principe". Il est parfaitement adapté au remplacement des détecteurs ioniques.

Détecteur de fumée multicapteur O2T :

Détecteur de fumée multicapteur avec chambre d'analyse comprenant 2 capteurs de fumées pour analyser la réflexion de la lumière suivant 2 angles différents ainsi qu'un capteur de température pour garantir la détection sur une large gamme de foyers.



Caractéristiques

Type	TM	TME	TD	O	OT ^{blue}	O ² T
Code article	800171.F	800177	800271.F	800371.F	800375.F	800374
Courant de veille	Env. 25 µA	Env. 25 µA	Env. 25 µA	Env. 30 µA	Env. 35 µA	Env. 45 µA
Température ambiante	-20°C ... 50°C	-20°C ... 50°C	-20°C ... 50°C	-20°C ... 50°C	-20°C ... 50°C	-20°C ... 50°C
Certification	NF SSI (E2 113)	VDS (G 213067)	NF SSI (E2 112)	NF SSI (L 075)	NF SSI (en cours)	VDS (G 213070)
Spécifications détecteurs	EN 54-5 A1S	EN 54-5 BS	EN 54-5 A1R	EN 54-7	EN 54-7, NF SSI, CEA 4021	EN 54-7, -5 B, CEA 4021

Caractéristiques générales

Tension d'utilisation	8 ... 42 V CC
Courant d'alarme @ 9 Vcc	9 mA
Température de stockage	-25°C ... 75°C
Humidité relative	< 95 % (sans condensation)
Indice de protection	IP43 (avec socle + options)
Matériau	ABS
Couleur	Blanc type RAL 9010
Poids	Environ 100 g
Dimensions	Ø: 117 mm H: 49 mm (62 mm avec socle)

Code article

Désignation

800171.F	Détecteur de chaleur thermostatique ES Detect (NF SSI)
800177	Détecteur de chaleur thermostatique ES Detect , classe B
800271.F	Détecteur Thermovélocimétrique ES Detect (NF SSI)
800371.F	Détecteur de fumée optique ES Detec (NF SSI)
800375.F	Détecteur multicapteur ES Detect OTblue (NF SSI)
800374	Détecteur multicapteur ES Detect O ² T
805590	Socle standard pour détecteur IQ8Quad, ES Detect
805591	Socle à relais pour détecteur IQ8Quad, ES Detect
808626	Elément de fin de ligne EOL-I

Pour plus d'informations sur la marque NF SSI (Système de Sécurité Incendie), vous pouvez consulter le site d'AFNOR Certification : www.marque-nf.com